

CARATTERISTICHE

Sime MINI OF VA è uno scaldabagno istantaneo a gas per uso domestico a basse emissioni inquinanti da 22 e 28 kW. Interfaccia con display a led. Bruciatore compatto raffreddato ad acqua ad accensione elettronica, con alimentazione a batterie che permette l'installazione senza collegamenti elettrici. Questo apparecchio deve essere installato in un locale separato dalle stanze abitate (ad es. un balcone), in cui ci sia una buona ventilazione, ma non soggetto a vento forte. Controllo digitale per mantenere automaticamente costante la temperatura dell'acqua in uscita. Protezione del sistema di autocontrollo, protezione dall'autospengimento, protezione dal surriscaldamento e da temperature eccessive. L'accensione della valvola pilota garantisce un'accensione corretta.

Funzionamento automatico

- Per avere acqua calda ruotare semplicemente il rubinetto dell'acqua calda o della doccia. Quando il rubinetto viene chiuso la fiamma si spegne automaticamente.
- Il controllo indipendente dei flussi di acqua e di gas facilita la regolazione della temperatura dell'acqua.

Design innovativo

- Forma elegante e comoda da installare.
- La tecnologia di combustione avanzata e a risparmio energetico favorisce in modo particolare una combustione efficiente.
- L'apparecchio si accende anche con una pressione dell'acqua bassa (0,3 bar), adeguandosi alle necessità di chi abita in edifici alti.
- L'accensione della valvola pilota garantisce un'accensione corretta.

Altre peculiarità degli scaldabagni **Sime MINI OF VA** sono:

- **Flessibilità di installazione.** Dimensioni particolarmente contenute, specialmente in profondità, che li rendono adattabili a qualsiasi spazio a disposizione.
- **Massimo comfort.** Accensione elettronica automatica e modulazione di fiamma in funzione della portata d'acqua per ottenere una temperatura corretta e costante, anche con variazioni di pressione della rete. Il display LCD indica la temperatura dell'acqua selezionabile, tra 35°C e 65°C e i possibili malfunzionamenti.
- **Massima sicurezza.** Lo scaldabagno **Sime MINI OF VA** è dotato di varie protezioni di sicurezza.
- **Predisposizione per l'abbinamento a solare termico.** Lo scaldabagno **Sime MINI OF VA** può ricevere da un sistema solare acqua preriscaldata con una temperatura compresa tra 35°C e 65°C. In funzione del setpoint scelto e della temperatura di ingresso dell'acqua la potenza viene modulata per conseguire il maggior comfort evitando accensioni inutili.

LOGICHE DI FUNZIONAMENTO



Apertura del rubinetto dell'acqua calda

Una volta effettuate le regolazioni indicate in precedenza, lo scaldabagno è pronto per il funzionamento in modalità completamente automatica.

All'apertura di un rubinetto dell'acqua calda viene generata una scarica intermittente sull'elettrodo d'accensione, che determina l'accensione del bruciatore.


Dopo pochi secondi l'acqua calda comincia a uscire. Il display visualizza la temperatura impostata per l'acqua in uscita.

Regolazione della temperatura durante l'uscita dell'acqua calda

Durante l'uso è possibile regolare la temperatura dell'acqua calda in uscita agendo sulle manopole  o .



AVVERTENZA

Se il rubinetto dell'acqua calda viene aperto ma esce solo acqua fredda è necessario ruotare la manopola per selezionare la portata del gas e la manopola  per impostare la portata dell'acqua ACS. Se dopo questa operazione continua ad uscire acqua fredda contattare il Centro Assistenza.

Chiusura del rubinetto dell'acqua calda

Chiudendo il rubinetto dell'acqua calda lo scaldabagno si spegne. Quando si aprirà di nuovo il rubinetto dell'acqua calda l'apparecchio visualizzerà la temperatura impostata l'ultima volta.

CONFORMITÀ

La nostra azienda dichiara che il prodotto **Sime MINI OF VA**, è conforme ai requisiti essenziali delle seguenti direttive:

- Regolamento Gas (UE) 2016/426
- Direttiva Bassa Tensione 2014/35/UE
- Direttiva Compatibilità Elettromagnetica 2014/30/UE
- Direttiva progettazione ecocompatibile 2009/125/CE
- Regolamento (UE) N. 812/2013 - 814/2013
- Regolamento Energy labelling (UE) 2017/1369

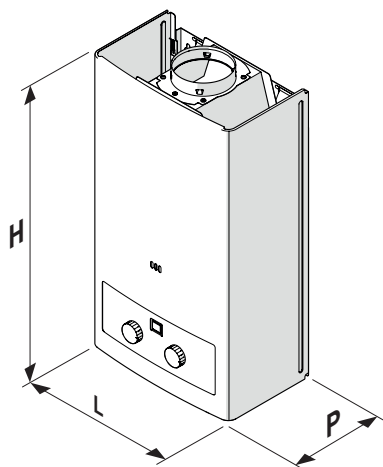
GAMMA

| Modello | Codice |
|-------------------------------|---------|
| MINI 11 OF VA (Metano) | 8112638 |
| MINI 11 OF VA (Gpl) | 8112639 |
| MINI 14 OF VA (Metano) | 8112640 |
| MINI 14 OF VA (Gpl) | 8112641 |

MINI OF VA

Scaldabagni istantanei a gas a tiraggio naturale (tipo B)

DIMENSIONI E PESO



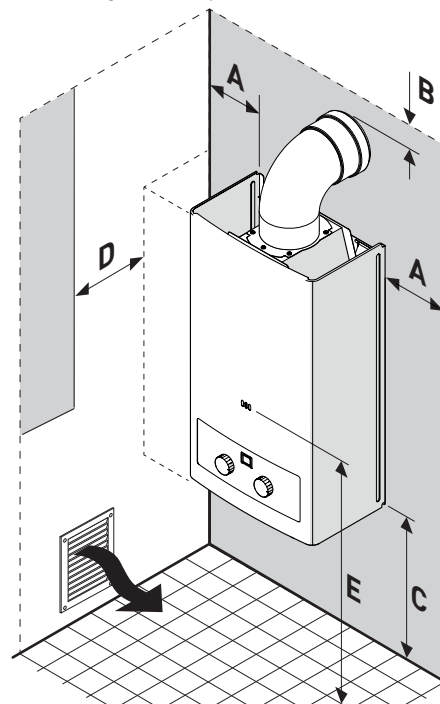
| Descrizione | MINI OF VA | |
|-------------|------------|------|
| | 11 | 14 |
| L (mm) | 350 | 370 |
| P (mm) | 225 | |
| H (mm) | 636 | 696 |
| Peso (kg) | 12.4 | 13.9 |

I dati dimensionali sono solo indicativi. Fare riferimento al prodotto effettivo.

ZONE DI RISPETTO INDICATIVE

Per stabilire il corretto posizionamento dell'apparecchio:

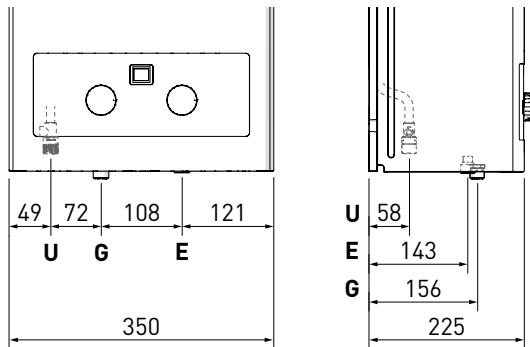
- tenere lo scaldabagno a gas lontano da sostanze combustibili
- la distanza in orizzontale tra lo scaldabagno ed eventuali impianti elettrici dev'essere superiore a 400 mm
- non posizionare al di sopra di una cucina o altro sistema di cottura, al fine di evitare il deposito di grasso dei vapori di cucina e il suo conseguente cattivo funzionamento
- non deve essere mai chiuso in un mobile o in una nicchia, ma deve essere prevista una distanza minima da pareti laterali, così da rendere agevoli le operazioni di manutenzione.



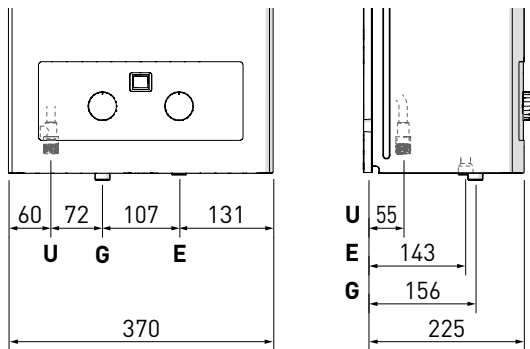
| Descrizione | Distanze minime di sicurezza (da materiali infiammabili) |
|------------------------|--|
| A - Laterale (mm) | 50 (150) |
| B - Superiore (mm) | 50 (150) |
| C - Inferiore (mm) | 300 (-) |
| D - Frontale (mm) | 450 |
| E - Visore fiamma (mm) | 1550 ÷ 1650 |

COLLEGAMENTI IDRAULICI

MINI 11 OF VA



MINI 14 OF VA



| Descrizione | MINI OF VA |
|-----------------------------|------------|
| E - Entrata acqua sanitaria | Ø 1/2" |
| U - Uscita acqua sanitaria | Ø 1/2" |
| G - Alimentazione gas | Ø 1/2" |

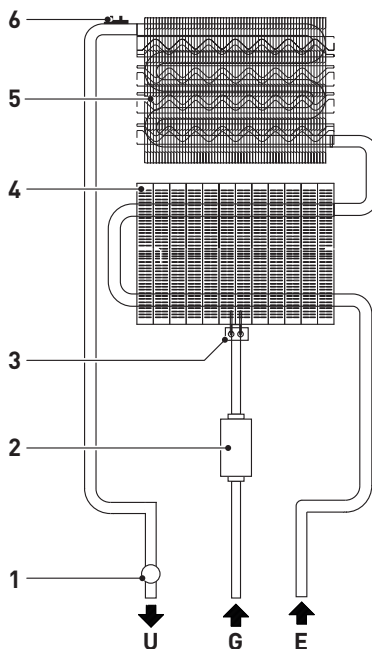
MINI OF VA

Scaldabagni istantanei a gas a tiraggio naturale (tipo B)

CARATTERISTICHE TECNICHE

| DESCRIZIONE | | MINI OF VA | |
|--|-------|---|----------|
| CERTIFICAZIONE | | 11 | 14 |
| Paesi di destinazione | | IT - ES - HR - GR - GB - CZ - PT - PL - AT | |
| Combustibile | | 2H - G20 - 20 mbar 3P - G31 - 37 mbar | |
| Numero PIN | | 1336DN039 | |
| Categoria | | II2H3P | |
| Classificazione apparecchio | | B11BS | |
| PRESTAZIONI SANITARIO | | | |
| Portata termico nominale (Hi) | kW | 22 | 28 |
| Portata termica nominale (Q _{nw} max) | kW | G20 | 19,2 |
| | | G31 | 19,2 |
| Portata termica minima (Q _{nw} min) | kW | G20 | 8,5 |
| | | G31 | 9 |
| Potenza termica minima | kW | G20 | 7,5 |
| | | G31 | 7,9 |
| Portata a.c.s. continua (ΔT 25°C) | l/min | 11 | 14 |
| Pressione (P _{mw}) Max / Min | bar | 10 / 0,3 | 10 / 0,3 |
| DATI ELETTRICI | | | |
| Tipo di alimentazione | | N° 2 batterie a secco | |
| Tensione di alimentazione | Vac | 3 | |
| Metodo di accensione | | Accensione automatica a impulso controllata direttamente dall'apertura dell'acqua | |
| DATI COMBUSTIONE | | | |
| Portata massica fumi | g/s | G20 | 16 |
| | | G31 | 15 |
| Temperatura media dei prodotti di combustione | °C | G20 | 145 |
| | | G31 | 155 |
| RACCORDI TUBAZIONI | | | |
| Ingresso gas | | 1/2" G | 1/2" G |
| Ingresso acqua fredda | | 1/2" G | 1/2" G |
| Uscita acqua calda | | 1/2" G | 1/2" G |
| Uscita gas combusti | mm | Ø110 | Ø130 |

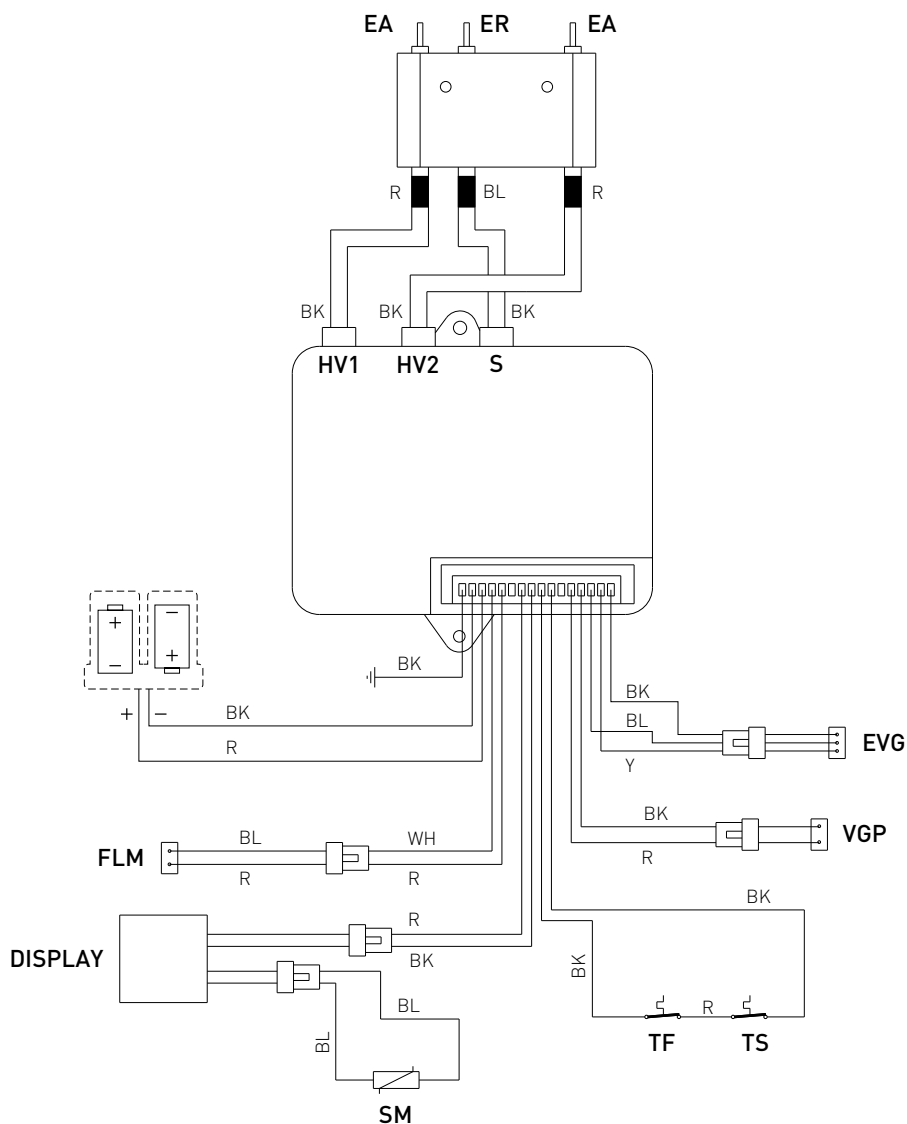
CIRCUITI IDRAULICI DI PRINCIPIO



LEGENDA:

- 1 Sonda uscita acqua calda sanitaria
 - 2 Valvola Gas
 - 3 Elettrodo Accensione / Rilevazione
 - 4 Bruciatore
 - 5 Scambiatore primario
 - 6 Termostato di sovratemperatura
- U** Uscita acqua sanitaria
E Entrata acqua sanitaria
G Alimentazione gas

SCHEMA ELETTRICO



Legenda

| SIGLA | DESCRIZIONE |
|-------|------------------------------------|
| BK | Nero |
| BL | Blu |
| BR | Marrone |
| E | Entrata acqua sanitaria |
| EA | Elettrodo accensione |
| EAR | Elettrodo accensione / rilevazione |
| ER | Elettrodo rilevazione fiamma |
| EVG | Elettrovalvola gas |
| FLM | Flussimetro |
| FU | Fusibile |
| G | Alimentazione gas |
| L | Linea / Fase |

| SIGLA | DESCRIZIONE |
|-------|-------------------------------|
| N | Neutro |
| R | Ritorno impianto |
| S | Sonda di temperatura generica |
| SM | Sonda mandata |
| TBL | Termostato bollitore |
| TS | Termostato sicurezza |
| U | Uscita acqua sanitaria |
| V | Ventilatore |
| VGP | Valvola gas pilota |
| WH | Bianco |
| Y | Giallo |

Scaldabagni istantanei a gas a tiraggio naturale (tipo B)

TESTO PER CAPITOLATO

Scaldabagno istantaneo a gas per uso domestico a tiraggio naturale da 22 e 28 kW.
Scarico fumi e aria comburente tipo B11BS.

Accensione automatica tramite batteria.

Modulazione continua di fiamma.

Interfaccia con display luminoso.

Sensore di fiamma che blocca l'alimentazione del gas quando la fiamma si spegne improvvisamente.

Protezione in caso di pressione insufficiente del flusso acqua.

Valvola del gas che si chiude automaticamente in caso di assenza di acqua corrente.