



DP

SERBATOI POLIFUNZIONALI A MEMBRANA FISSA CON GUAINA PROTETTIVA

5 - 500 litri



Prodotto omologato CE



Per acqua potabile



Per acqua calda sanitaria



Per impianti di riscaldamento



Per impianti di condizionamento

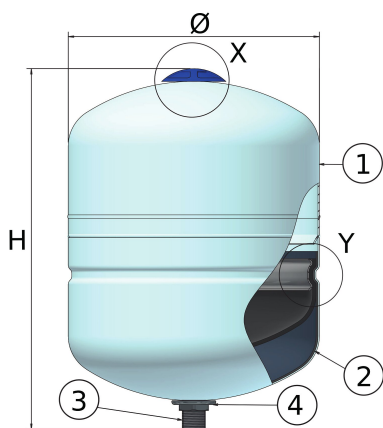


Per impianti di pressurizzazione

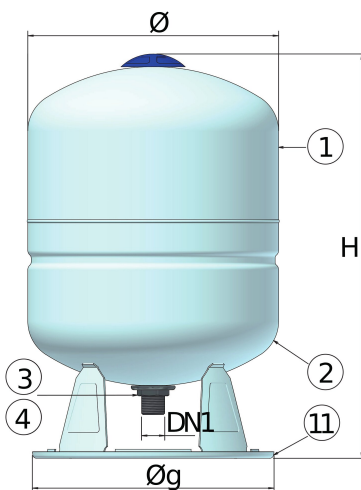


Anticolpo d'ariete

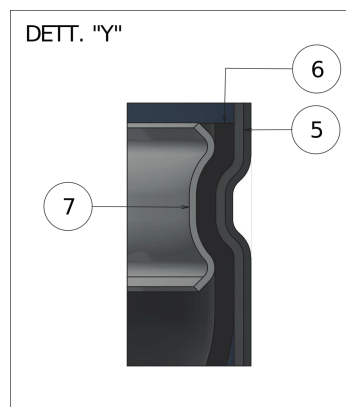
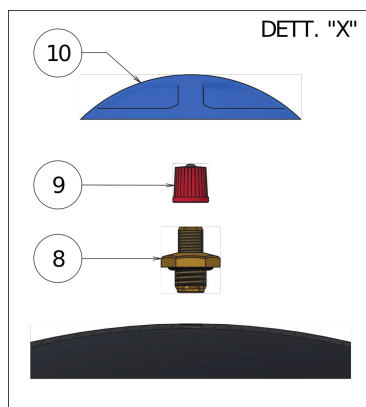
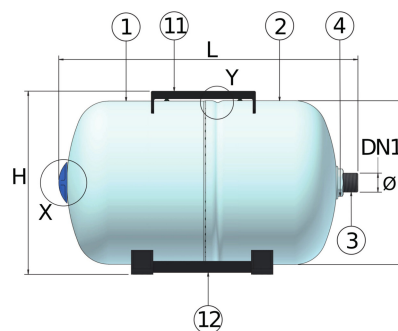
DP 5 - 35



DPV 50 - 500



DPH - CE 18 - 60



Legenda DN

DN	Descrizione
DN1	Attacco acqua

LEGENDA

- 1: Calotta superiore;
- 2: Calotta inferiore;
- 3: Connessione idrica;
- 4: Dado ottagonale autobloccante;
- 5: Guaina protettiva in gomma BUTILE;
- 6: Membrana in gomma BUTILE;
- 7: Anello di aggraffaggio in acciaio al carbonio;
- 8: Valvola di precarica;
- 9: Tappo valvola con guarnizione;
- 10: Cappuccio per protezione della valvola di precarica;
- 11: Basamento;
- 12: Sella di supporto.

Modello	Codice	Capacità L	Tmin	Tmax	P _{PRE}	P _{MAX}	H mm	L mm	Ø g mm	Ø mm	Pcs x Plt	Imballo mm	Dim. plt mm
DP 5	A2C2L11 V0020	5	-10°C	99°C	2.5	10	225			205	200	215x215x245	1000x500x1000
DP 8	A2C2L16 V0020	8	-10°C	99°C	2.5	10	290			205	150	215x215x305	
DP 11	A2C2L19 V0020	11	-10°C	99°C	2.5	10	305			270	96	280x280x325	
DP 18	A2C2L24 V0020	18	-10°C	99°C	2.5	10	400			270	64	280x280x420	
DP 24	A2C2L27 00270	24	-10°C	99°C	2.5	10	500			270	36	280x280x520	
DP 24 /16	A2C2R27 V0020	24	-10°C	99°C	2.5	16	500			270	36	280x280x520	
DP 35	A2C2L31 V0020	35	-10°C	99°C	2.5	10	400			400	30	415x415x430	
DPH 20	A2E2L25 V0020	20	-10°C	99°C	2.5	10	285	440		270	36	315x315x460	
DPH 20 att. 3/4"	A2F2L25 V0020	20	-10°C	99°C	2.5	10	305	440		270		315x315x460	
DPH 24	A2E2L27 V0020	24	-10°C	99°C	2.5	10	305	500		270	36	315x315x520	
DPH 24 att. 3/4"	A2F2L27 V0020	24	-10°C	99°C	2.5	10	305	500		270		315x315x520	
DPH 60	A2E2L35 V0020	60	-10°C	99°C	2.5	10	440	630		400	12	660x465x470	
DPV 50	A2C2L34 V0020	50	-10°C	99°C	2.5	10	565		330	400	18	415x415x590	
DPV 80	A2C2L37 V0020	80	-10°C	99°C	2.5	10	820		330	400	15	415x415x835	
DPV 100	A2C2L38 V0020	100	-10°C	99°C	2.5	10	740		330	500	8	515x515x755	
DPV 150	A2C2L43 V0020	150	-10°C	99°C	2.5	10	950		330	500	8	515x515x965	
DPV 200	A2C2L47 V0020	200	-10°C	99°C	2.5	10	1025		485	600	4	615x615x1045	
DPV 300	A2C2L51 V0020	300	-10°C	99°C	2.5	10	1190		485	650	2	665x665x1205	
DPV 500	A2C2L55 V0020	500	-10°C	99°C	2.5	10	1335		485	775	2	790x790x1350	

Attacchi connessioni

MODELLO	DN1
DP 5	G3/4"
DP 8	G3/4"
DP 11	G3/4"
DP 18	G3/4"
DP 24	G1"
DP 24 /16	G1"
DP 35	G1"
DPH 20	G1"
DPH 20 att. 3/4"	G3/4"
DPH 24	G1"
DPH 24 att. 3/4"	G3/4"
DPH 60	G1"
DPV 50	G1"
DPV 80	G1"
DPV 100	G1"
DPV 150	G1"1/4
DPV 200	G1"1/4
DPV 300	G1"1/4
DPV 500	G1"1/4

Normative di riferimento

Dichiarazione di conformità ai requisiti essenziali di sicurezza previsti dalla Direttiva 2014/68/UE.
Omologati CE

Garanzia: 5 anni

Materiali

Corpo serbatoio in acciaio al carbonio. Verniciatura esterna a polveri epossidiche colore bianco
Questi articoli sono idonei ad operare con acqua oppure con acqua e glicole fino ad un tenore del 50%
Membrana in butile adatta al contatto con acqua potabile.