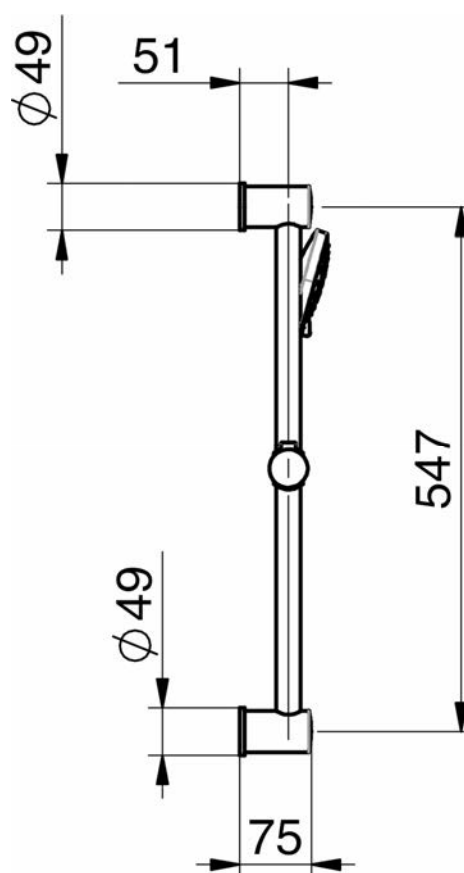


DC105

Saliscendi L600 D25, flex cromato L150 anti torsione, doccia ABS 3 getti D100 anticalcare



CARATTERISTICHE DIMENSIONALI



SI RACCOMANDA DI ESEGUIRE LA MANUTENZIONE CONSIGLIATA SU UGELLI E PARTI CROMATE, PULENDO CON UN PANNO MORBIDO INUMIDITO CON ACQUA. NON UTILIZZARE ABRASIVI E DETERGENTI ANTI-CALCARE.

GAMMA DI PRODUZIONE

Art.	Codice	Descrizione	Finitura
DC105	4180631	Saliscendi L600 D25, flex cromato L150 anti torsione, doccia ABS 3 getti D100 anticalcare	cromato