

TN03

Miscelatore monocomando per vasca con doccia monogetto anticalcare in ABS, flex 150 cm cromato e supporto in ABS

TN03SA

Miscelatore monocomando per vasca (senza accessori)

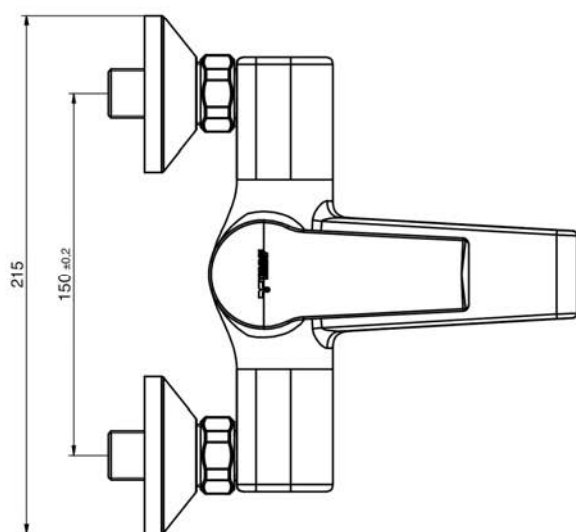
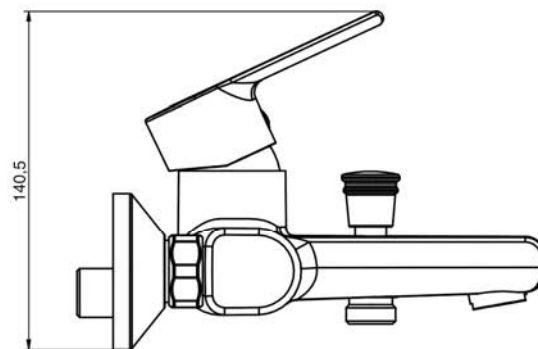
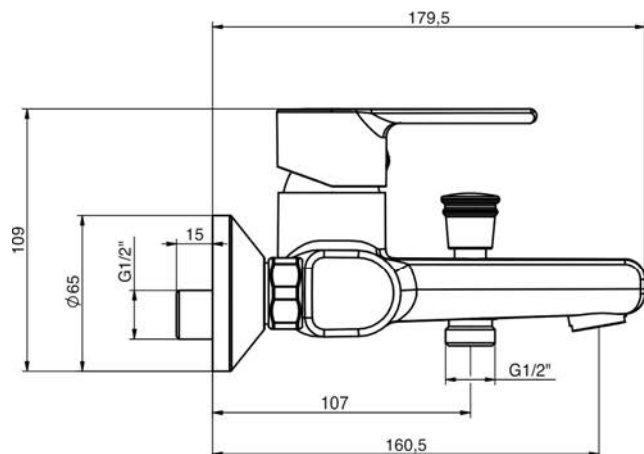


TEN COLLECTION

CARATTERISTICHE COSTRUTTIVE

- Cartuccia a dischi ceramici: Ø 35 mm
- Aeratore: M24x1

CARATTERISTICHE DIMENSIONALI



CERTIFICAZIONI



GAMMA DI PRODUZIONE

Art.	Codice	Descrizione	Finitura	Leva
TN03	411800101	Miscelatore monocomando cromato per vasca completo di accessori	CROMO	CROMO

GAMMA DI PRODUZIONE

Art.	Codice	Descrizione	Finitura	Leva
TN03SA	411800102	Miscelatore monocomando cromato per vasca senza accessori	CROMO	CROMO
TN03SA B2	411800109	Miscelatore monocomando nero per vasca senza accessori	NERO RAL 9004	NERA RAL 9004



CROMATO



B2 - RAL 9004