

K03

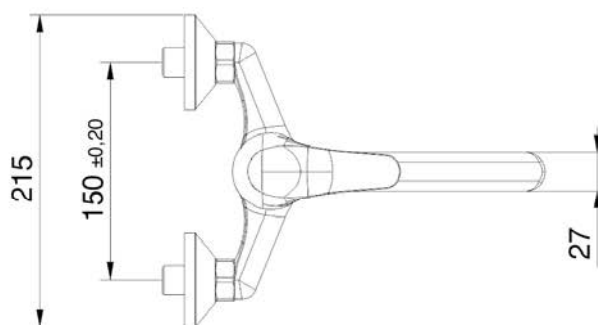
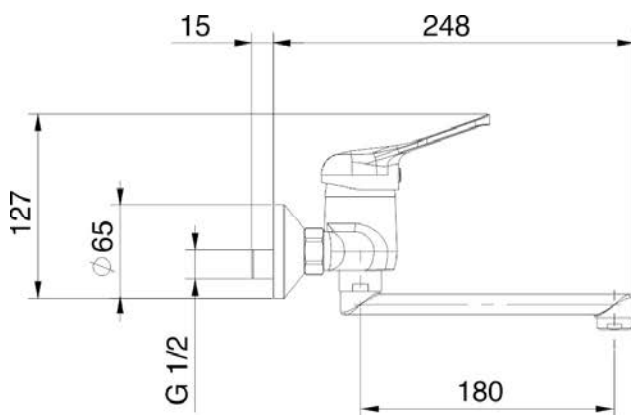
Miscelatore monocomando per lavello con leva frontale, installazione a parete e bocca girevole L 170 mm



CARATTERISTICHE TECNICHE

- Cartuccia a dischi ceramici: \varnothing 40 mm
- Aeratore: Attacco M24x1 - Portata B = 25 l/min a 3 bar
- Attacchi: G 1/2"

CARATTERISTICHE DIMENSIONALI



Dimensioni in mm

GAMMA DI PRODUZIONE

Art.	Codice	Finitura
K03	411511001	CROMO

CERTIFICAZIONI



RICAMBI



Cod. 412960067
Cartuccia ceramica



Cod. 412960051
Aeratore cromato

Consultare il catalogo prodotti per ulteriori dettagli.