

TN04

Miscelatore monocomando per doccia senza accessori

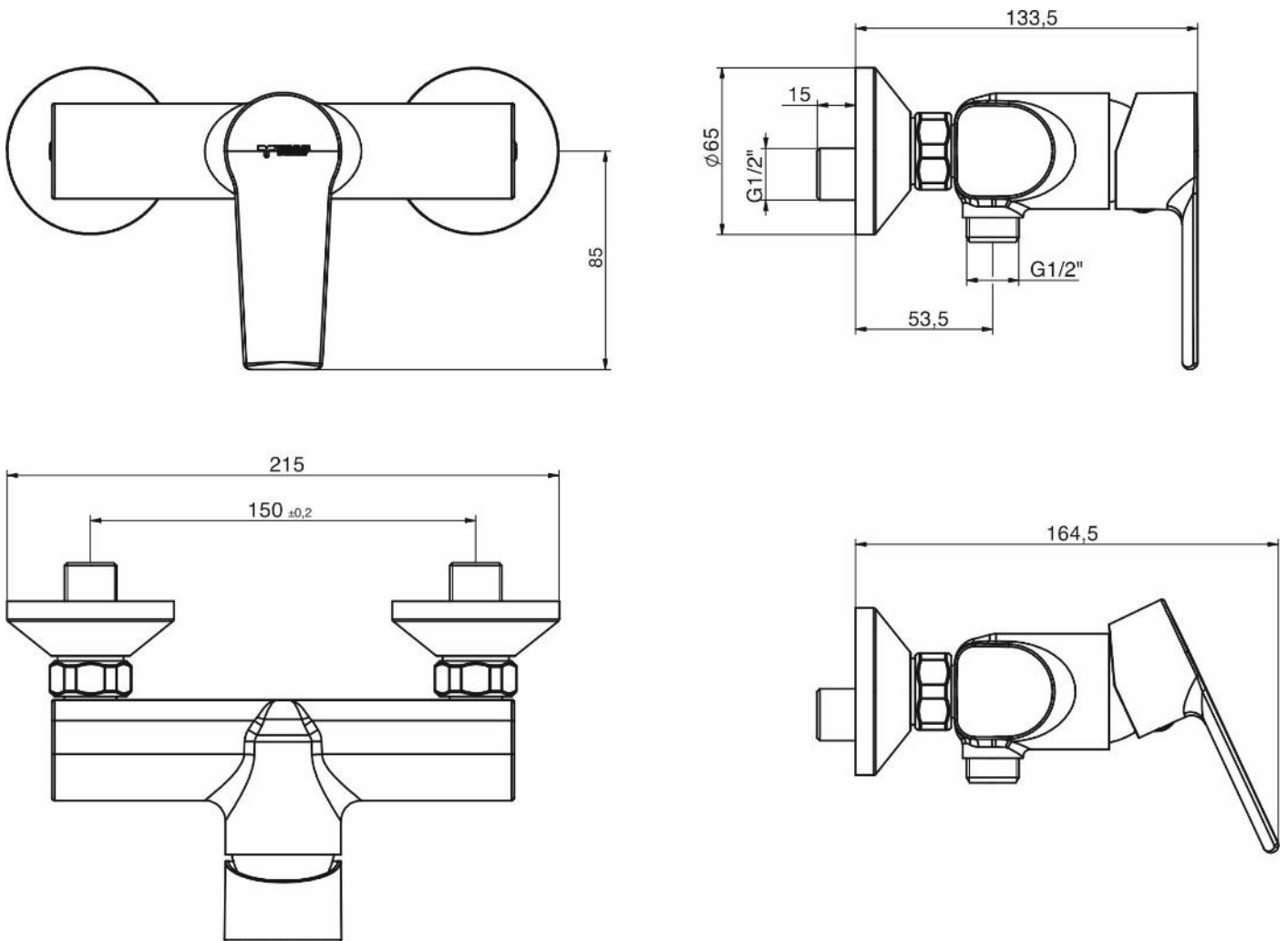


TEN COLLECTION

CARATTERISTICHE COSTRUTTIVE

- Cartuccia a dischi ceramici: \varnothing 35 mm





CARATTERISTICHE DIMENSIONALI



CERTIFICAZIONI



GAMMA DI PRODUZIONE

Art.	Codice	Descrizione	Finitura	Leva
TN04	411800301	Miscelatore monocomando cromato per doccia	CROMO 	CROMO 
TN04 B2	411800309	Miscelatore monocomando nero per doccia	NERO RAL 9004 	NERA RAL 9004 



CROMATO



B2 - RAL 9004