

TN06

Miscelatore monocomando da incasso per doccia

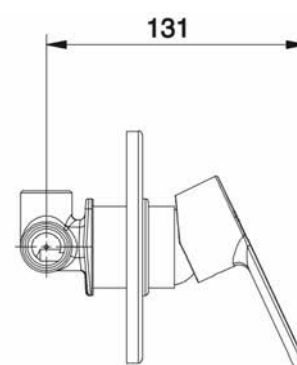
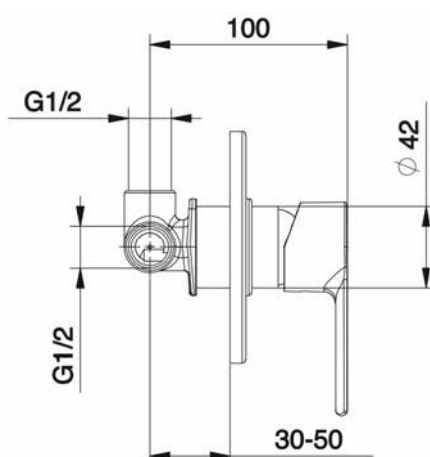
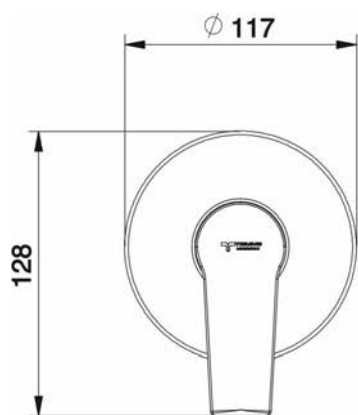


TEN COLLECTION

CARATTERISTICHE COSTRUTTIVE

- Cartuccia a dischi ceramici: \varnothing 35 mm

CARATTERISTICHE DIMENSIONALI



GAMMA DI PRODUZIONE

Art.	Codice	Descrizione	Finitura	Leva
TN06	411800402	Miscelatore monocomando cromato per doccia	CROMO	CROMO
TN06 B2	411800404	Miscelatore monocomando nero per doccia	NERO RAL 9004	NERA RAL 9004



CROMATO



B2 - RAL 9004

ACCESSORI

Art. DC823: Piastra cromata per doccia incasso

COD. 411520403



CERTIFICAZIONI

