

## T101F

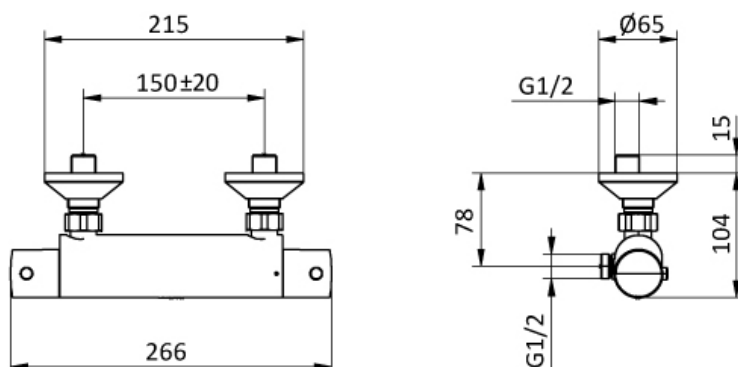
Miscelatore termostatico  
per doccia  
senza accessori



### CARATTERISTICHE TECNICHE

- Pressione dell'acqua: min. 0,5 - max. 10 bar
- Pressione di esercizio consigliata: min. 1 - max. 5 bar (per pressioni superiori a 5 bar installare una valvola di riduzione di pressione sul tubo di mandata)
- Temperatura massima acqua calda: 90 °C
- Temperatura consigliata: 60 °C
- Evitare eccessive differenze di pressione tra acqua calda e acqua fredda
- Sistema antiscottatura
- Blocco di sicurezza impostato a 38 °C. Premendo il pulsante di sicurezza, è possibile regolare una temperatura superiore
- Attacchi: G 1/2"

### CARATTERISTICHE DIMENSIONALI



Dimensioni in mm

### GAMMA DI PRODUZIONE

Art.	Codice	Finitura
T101F	411013101	CHROME

### RICAMBI



Cod. 412960318

Cartuccia termostatica

Consultare il catalogo prodotti per ulteriori dettagli.