

ART. 8019

giglio

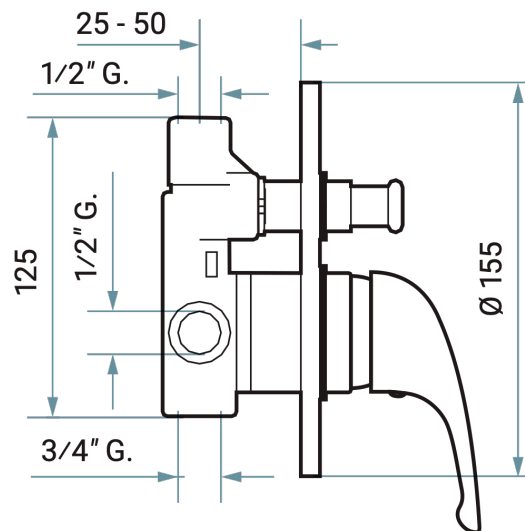
Miscelatore doccia incasso con deviatore a pulsante 2 vie.

Built-in single-lever shower mixer with 2 ways push-button diverter.

Mitigeur douche encastré avec inverseur à bouton-poussoir 2 voies.

Mezclador de ducha empotrado con desviador de botón 2 vías.

Смеситель настенный с душем и кнопочным 2-ходовым переключателем.



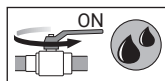
Cartuccia / Cartridge

A



Cartuccia / Cartridge

B



1° TEST

PER CARTUCCIA E TUBI (H-C)

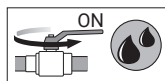
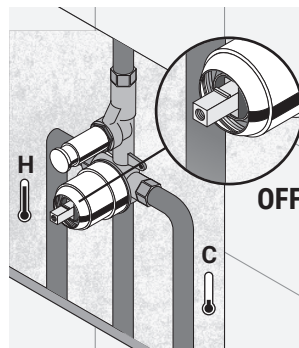
Attenzione!

Durante il test la cartuccia deve essere in **posizione chiusa**.

FOR CARTRIDGE AND PIPES (H-C)

Attention!

During test, the cartridge must be in **closed position**.



2° TEST

PER DEVIATORE E TUBI (W1-W2)

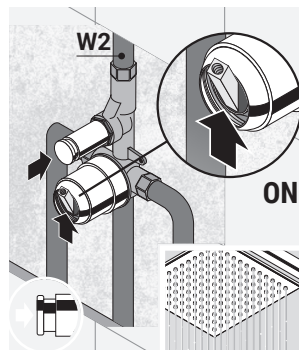
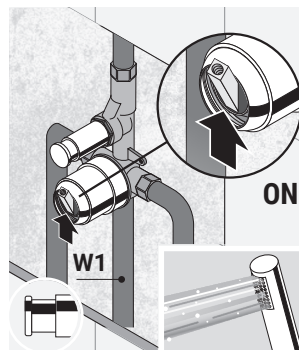
Attenzione!

Secondo la norma europea EN817, in caso di test per il deviatore e i tubi, la pressione deve essere a 4 bar per 1 minuto e la cartuccia in **posizione aperta**.

FOR DIVERTER AND PIPES (W1-W2)

Attention!

According to the European Standard EN817, in case of test for the diverter and the pipes, the pressure must be at 4 bar for 1 minute, and the cartridge in **open position**.



H = Acqua calda
Hot water

C = Acqua fredda
Cold water

W1 = Acqua doccia
Water for handshower

W2 = Acqua soffione
Water for shower head

Cura del prodotto / Product care

Water



Alcohol



Microfiber



Detergent



Sponge



L'impiego di prodotti non consigliati può deteriorare irrimediabilmente le superfici. Emmevi Rubinetterie S.r.l. non risponderà del danno.

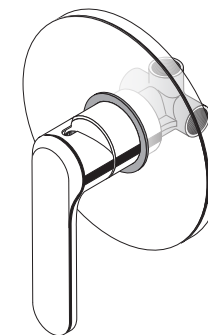
Incorrect cleaning may permanently ruin the surface of the products. Emmevi Rubinetterie S.r.l. may not be held liable for damage.

cod. C06336

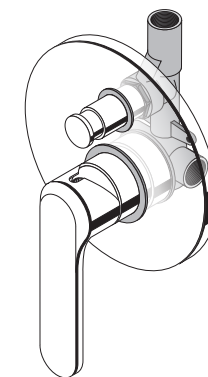
emmevi
rubinetterie

Istruzioni di montaggio
Installation instructions
Montageanleitung
Instructions de montage
Руководство по монтажу
Керівництво по монтажу

A



B



Emmevi Rubinetterie S.r.l.

Via Brughiere, 38 - 28017 San Maurizio d'Opaglio
(NO) Italy

Tel. +39 0322 950157
Fax +39 0322 967531

info@emmevi.it
www.emmevi.it

Prima di iniziare / Before starting

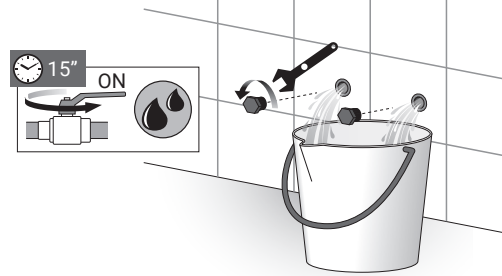
Pressure - BAR



Temperature - Degree

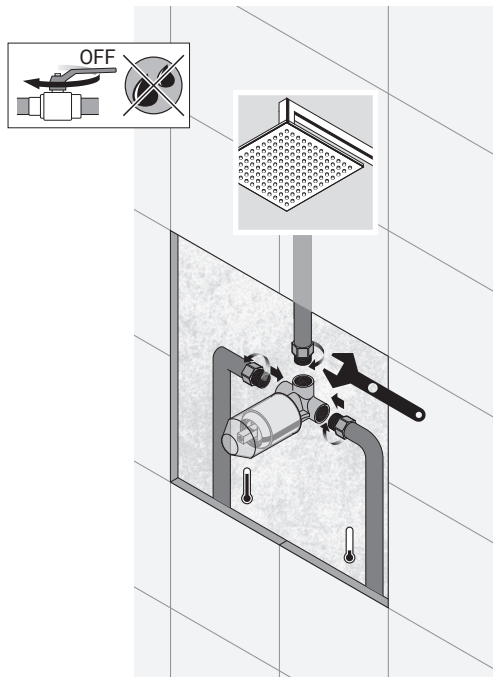


Non inclusi - Not included

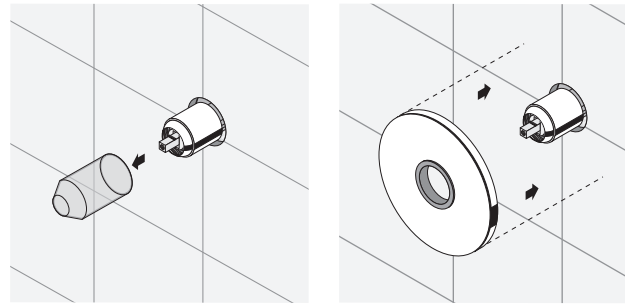


Installazione / Installation

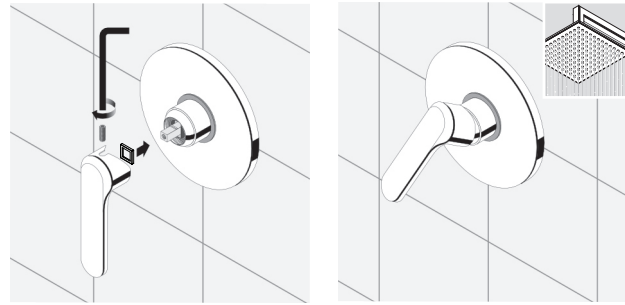
A 1



A 2

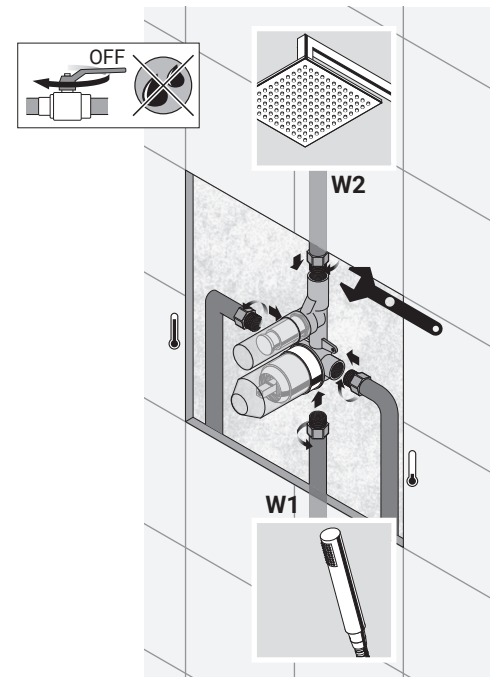


A 3

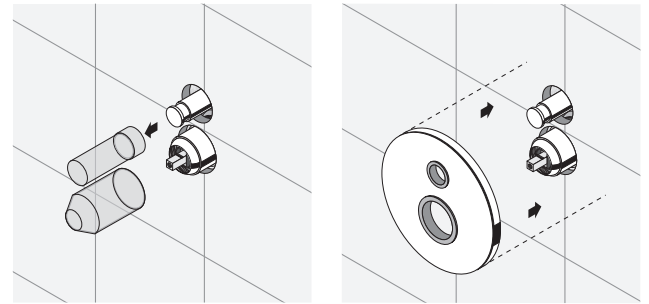


Installazione / Installation

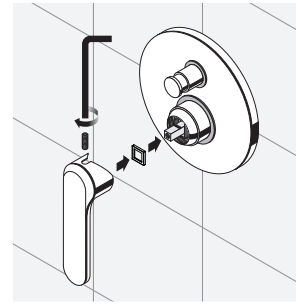
B 1



B 2



B 3



Deviatore / Diverter

B 4

